

## Промышленный перистальтический насос AMP-10B

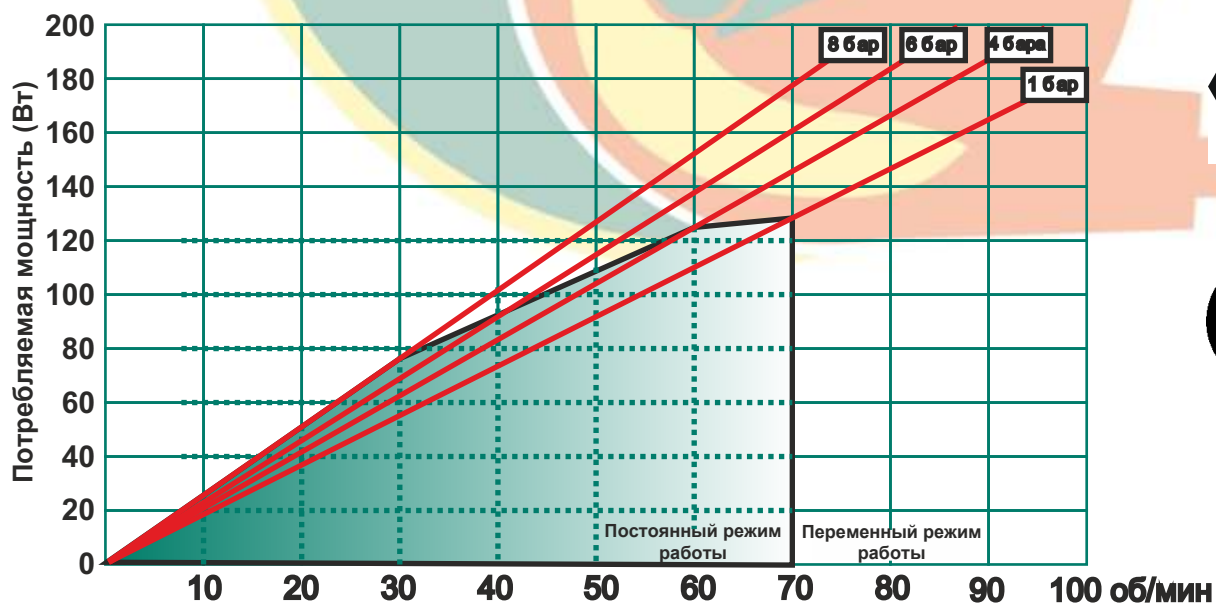
### Основные технические данные



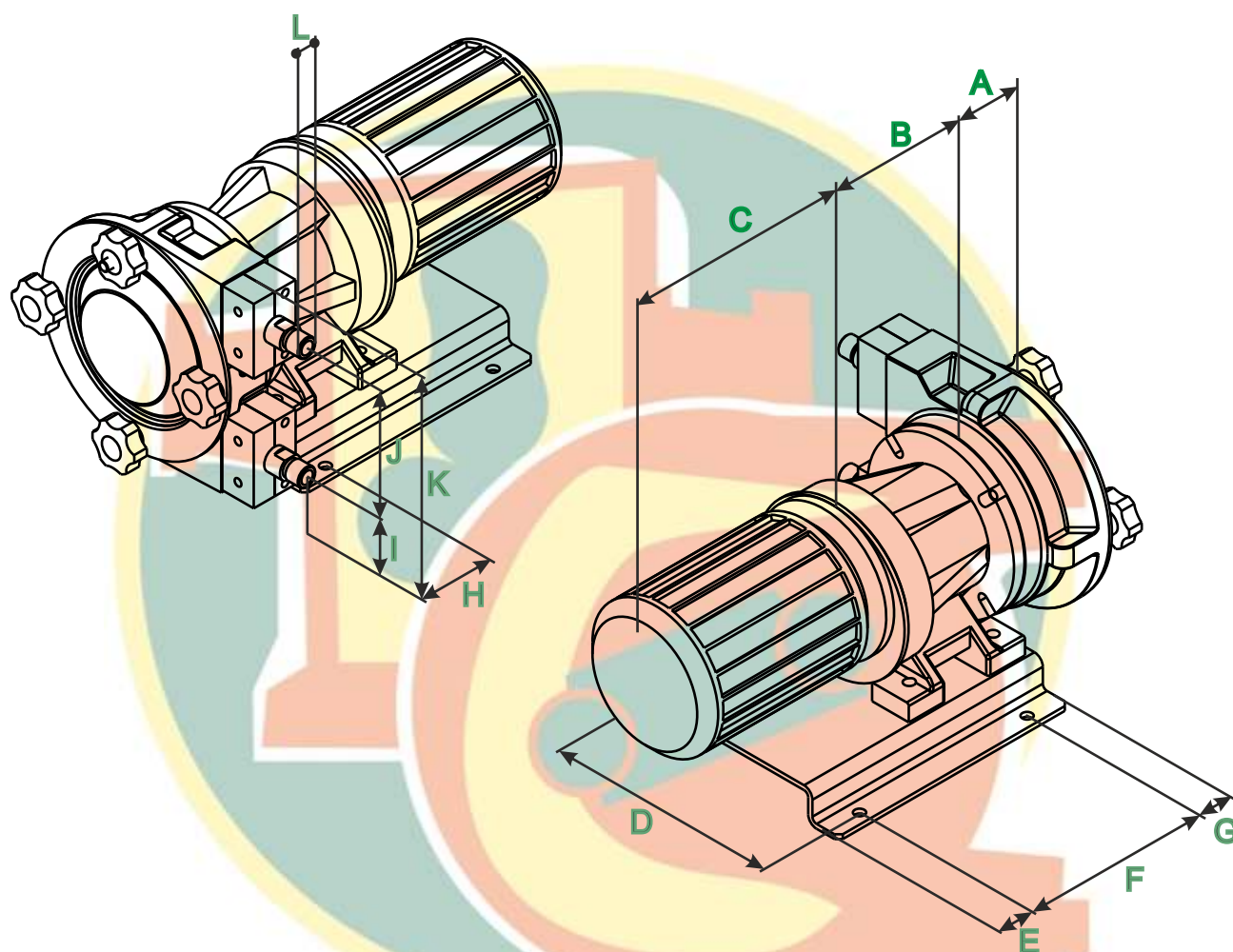
**Производительность:** 0,023 л/об.  
**Присоединение:** 3/8"  
**Макс. давление:** 8 бар  
**Система:** Роликовая  
**Материалы шлангов:** NR  
 NBR  
 EPDM  
 HYPALON  
 NR-A  
 NBR-A  
**Материалы трубок:** Norprene



Давление (Бар)	Момент (Нм)
1	18
4	20
6	22
8	24



Деталь	Материал	Покрытие
Корпус насоса	Алюминий EN-AC-44100	Полимерная порошковая окраска (опционально химическое покрытие Halar)
Крышка	Метакрилат	--
Ротор	Высокопрочный чугун EN-GJL-400	Катафорез
Ролики	Сталь F-114	Воронение
Опорная плита	Сталь F-111 (опционально нержавеющая сталь AISI-304)	Полимерная порошковая окраска --
Соединения	Нержавеющая сталь AISI-316 Полипропилен PVDF	--



A	B	C	D	E	F	G	H	I	J	K	L
70	*	*	190	30	160	30	61	60	107	210	3/8" BSP



c/Miguel Marti I Pol, s/n – Pol. Ind. Pla de la Costa  
08182 Sant Feliu de Codines, Barcelona  
[info@boyser.com](mailto:info@boyser.com) [www.boyser.com](http://www.boyser.com)

Официальный представитель на территории РФ, РБ и Казахстана - Ранта  
194292 Санкт-Петербург, ул. Домостроительная, 4А, офис 214 +7 (812) 640-04-36  
[info@ranta-pumps.ru](mailto:info@ranta-pumps.ru) [www.ranta-pumps.ru](http://www.ranta-pumps.ru)

