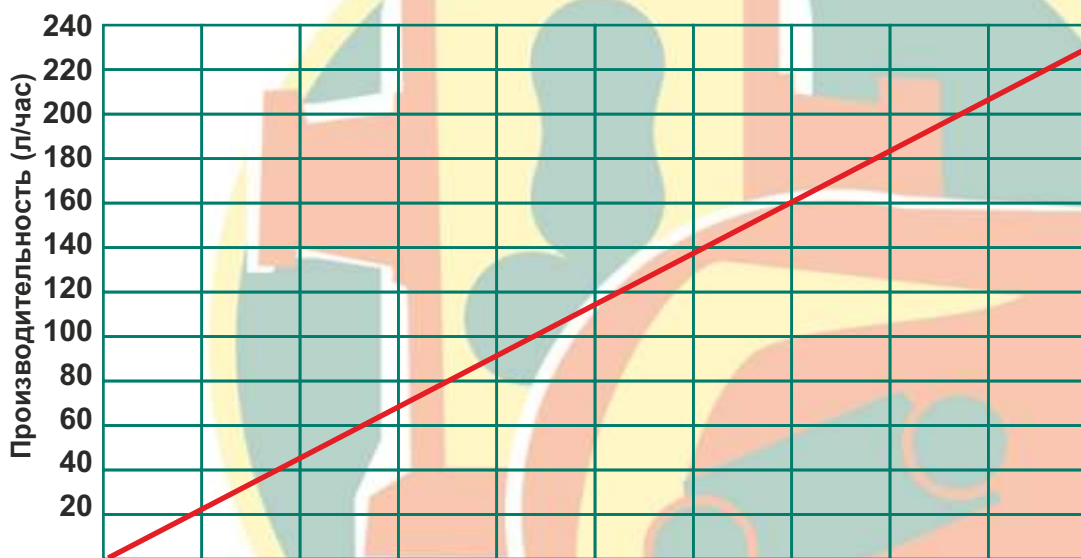


Промышленный перистальтический насос AMP-13B

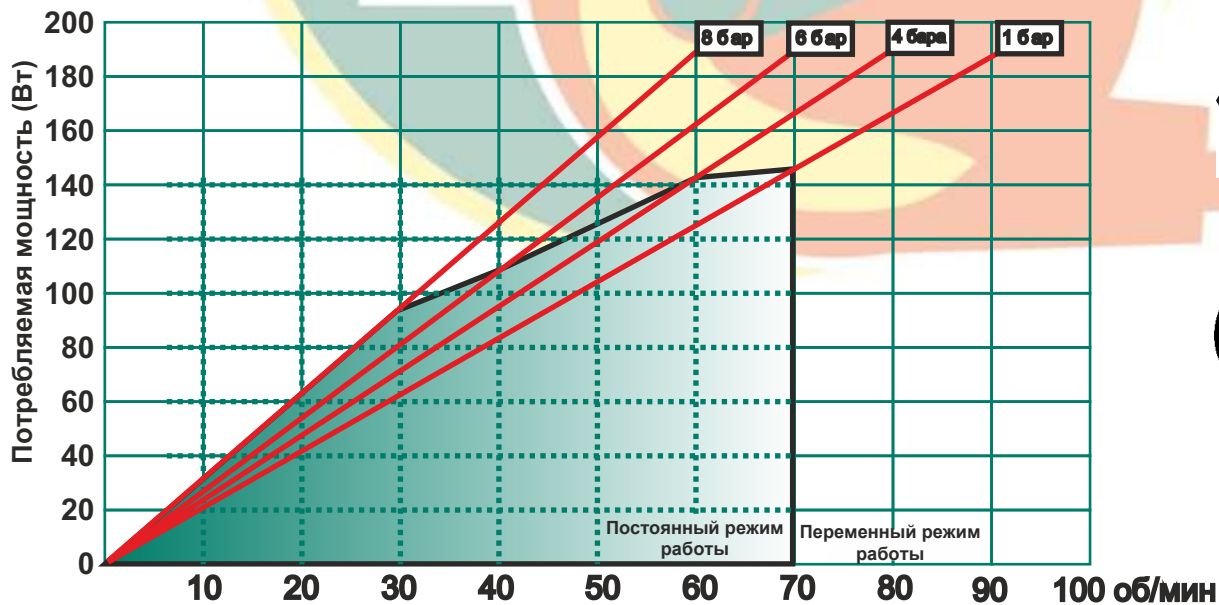
Основные технические данные



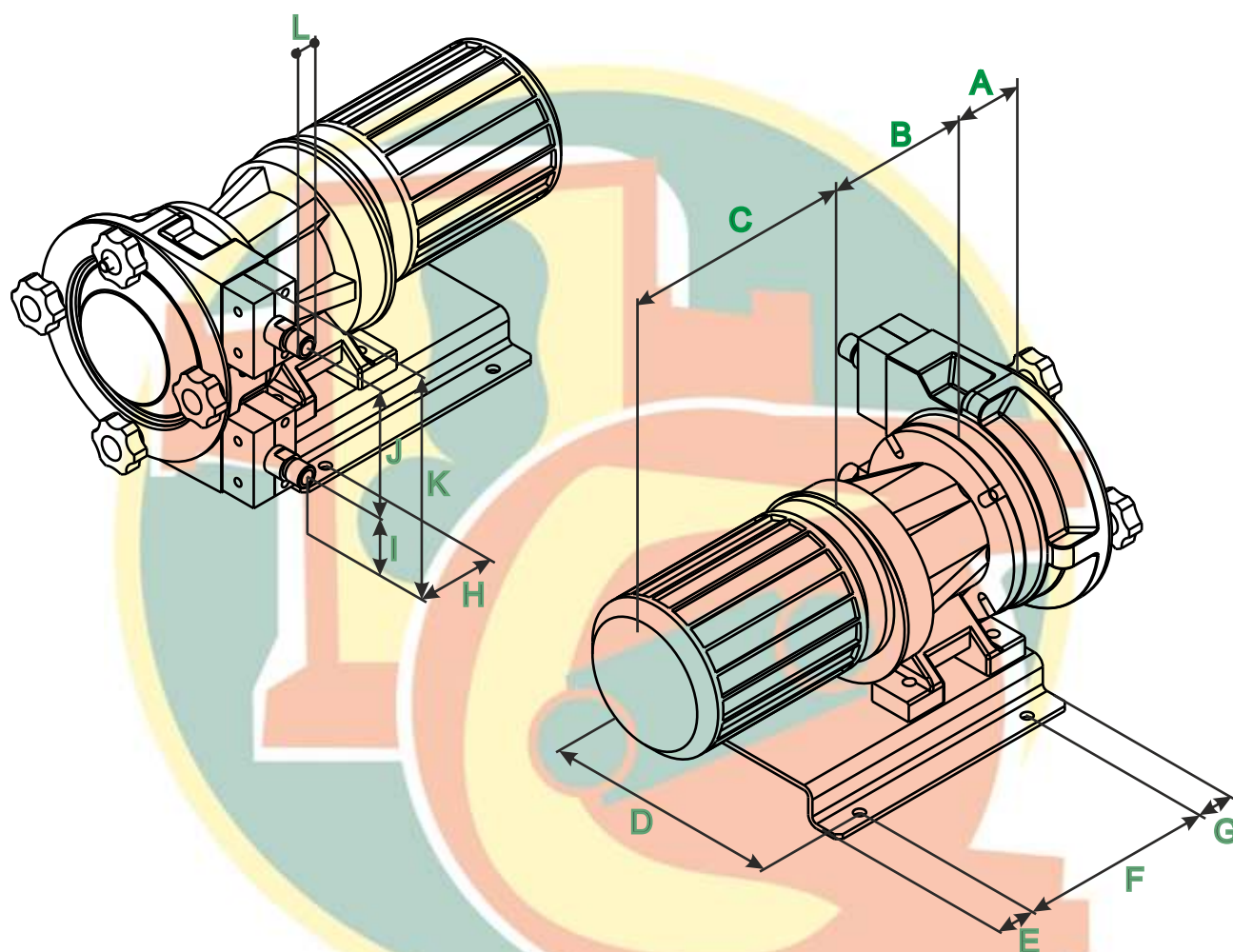
Производительность: 0,038 л/об.
Присоединение: 3/8"
Макс. давление: 8 бар
Система: Роликовая
Материалы шлангов: NR
 NBR
 EPDM
 HYPALON
 NR-A
 NBR-A
Материалы трубок: Norprene



Давление (Бар)	Момент (Нм)
1	20
4	23
6	26
8	30



Деталь	Материал	Покрытие
Корпус насоса	Алюминий EN-AC-44100	Полимерная порошковая окраска (опционально химическое покрытие Halar)
Крышка	Метакрилат	--
Ротор	Высокопрочный чугун EN-GJL-400	Катафорез
Ролики	Сталь F-114	Воронение
Опорная плита	Сталь F-111 (опционально нержавеющая сталь AISI-304)	Полимерная порошковая окраска --
Соединения	Нержавеющая сталь AISI-316 Полипропилен PVDF	--



A	B	C	D	E	F	G	H	I	J	K	L
70	*	*	190	30	160	30	61	60	107	210	3/8" BSP



c/Miguel Marti I Pol, s/n – Pol. Ind. Pla de la Costa
08182 Sant Feliu de Codines, Barcelona
info@boyser.com www.boyser.com

Официальный представитель на территории РФ, РБ и Казахстана - Ранта
194292 Санкт-Петербург, ул. Домостроительная, 4А, офис 214 +7 (812) 640-04-36
info@ranta-pumps.ru www.ranta-pumps.ru

